

# POLAIR

АО «Полаир-Недвижимость»  
425000, Республика Марий Эл,  
г. Волжск, ул. Промбаза, 1  
помещение 6, этаж 1, литер-А3  
[www.polair.com](http://www.polair.com)

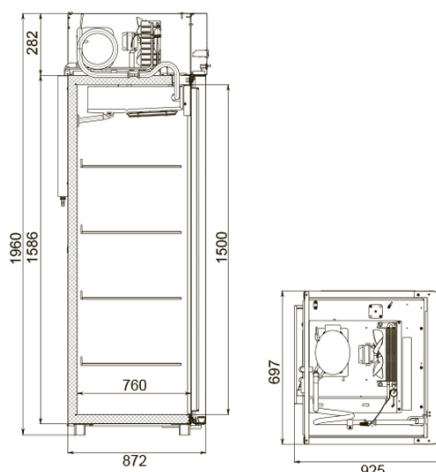
ПРОЕКТ: \_\_\_\_\_  
МОДЕЛЬ: CV107-Sm  
КОЛИЧЕСТВО: \_\_\_\_\_  
СОГЛАСОВАНИЕ: \_\_\_\_\_  
ДАТА: 20.05.2023



## CV107-Sm

Рекомендованная розничная цена: 113 537 руб

Предназначен для хранения охлажденных продуктов на предприятиях общественного питания и в торговли. Надежно работает в жестких условиях профессиональной кухни, незаменим в подсобных помещениях и в торговых залах магазинов всех форматов и форм торговли, а также - в кафе, барах, ресторанах, на пищевых производствах. Соответствует стандарту Gastronorm GN 2/1.



### Технические характеристики

Корпус:	цельнозаливной
Материал обшивок корпуса:	сталь с полимерным покрытием
Диапазон рабочих температур, °С:	-5...+5
Объем, л:	700
Габаритные размеры, мм:	697x925x1960
Толщина стенки корпуса, мм:	43
Условия окружающей среды (t,°С./вл-сть, %):	до +40/до 80
Система электропитания, В/Гц:	230/50
Потребляемая мощность, Вт, не более:	400
Тип охлаждения :	динамический
Хладагент:	R290

Расположение агрегата:	верхнее
Терморегулятор:	эл.блок
Микропереключатель:	клавишный
Тип оттайки:	автоматическая при помощи ТЭНов, с системой испарения конденсата
Расход электроэнергии за сутки, кВт/ч, не более:	4,5
Стандарт Gastronorm:	GN 2/1
Допустимая нагрузка на полку, кг:	40
Размер полки, мм:	530x650
Подсветка:	+
Колесные опоры:	опция
Замок:	+
Педаль:	+

## Логистическая информация

Вес нетто, кг:	112
Вес брутто, кг:	137
Размеры в упаковке, мм:	790x988x2125

Производитель оставляет за собой право вносить изменения, принципиально не влияющие на эксплуатационные свойства оборудования, без предварительного уведомления.