

POLAIR

АО «Полаир-Недвижимость»
425000, Республика Марий Эл,
г. Волжск, ул. Промбаза, 1
помещение 6, этаж 1, литер-А3
www.polair.com

ПРОЕКТ: _____
МОДЕЛЬ: TM2GN-SC

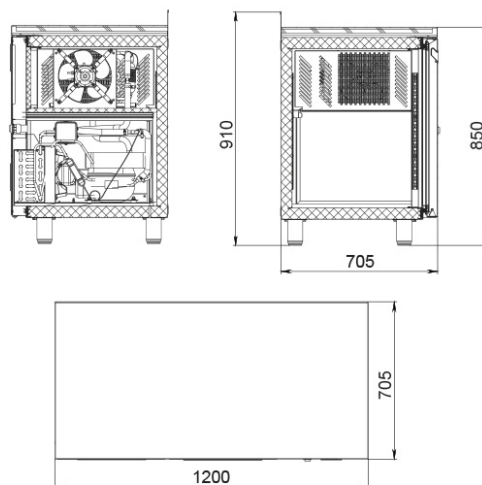
КОЛИЧЕСТВО: _____
СОГЛАСОВАНИЕ: _____
ДАТА: 20.05.2023



TM2GN-SC

Рекомендованная розничная цена: 77 080 руб

Гастронормированный стол с обшивками из окрашенной стали (и столешницей из нержавеющей стали) длиной всего 1200 мм обеспечивает максимальные объемы хранения при минимальном занимаемом пространстве помещения. Модульный агрегат выдвигается и вынимается с фронтальной стороны для удобства обслуживания. Стильные встроенные ручки дверей кубического дизайна поддерживают современный дизайн стола и обеспечивают ему эргономичность. Ножки регулируются по высоте.



Технические характеристики

Кол-во дверных проемов:	2
Материал столешницы:	нержавеющая сталь
Диапазон рабочих температур, °С:	-2...+10
Объем, л:	320
Материал обшивок корпуса снаружи:	сталь окрашенная RAL9006
Материал обшивок корпуса изнутри:	сталь окрашенная RAL9006
Габаритные размеры, мм:	1200x705x850/910
Толщина стенки корпуса, мм:	43
Условия окружающей среды (t, °С./вл-сть, %):	до +43/до 80
Система электропитания, В/Гц:	230/50

Тип охлаждения :	динамический
Хладагент:	R290
Температура окружающей среды, °C:	+12...+43
Терморегулятор:	эл.блок
Тип оттайки:	автоматическая с системой испарения конденсата
Толщина столешницы:	40
Наличие борта:	+
Высота борта, мм:	60
Стандарт Gastronorm:	GN 1/1
Материал полок:	Окрашенная оцинкованная проволока

Логистическая информация

Вес нетто, кг:	130
Вес брутто, кг:	150
Размеры в упаковке, мм:	1310x815x1045

Производитель оставляет за собой право вносить изменения, принципиально не влияющие на эксплуатационные свойства оборудования, без предварительного уведомления.