

POLAIR

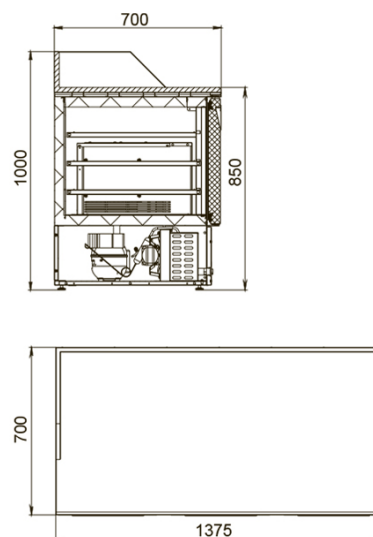
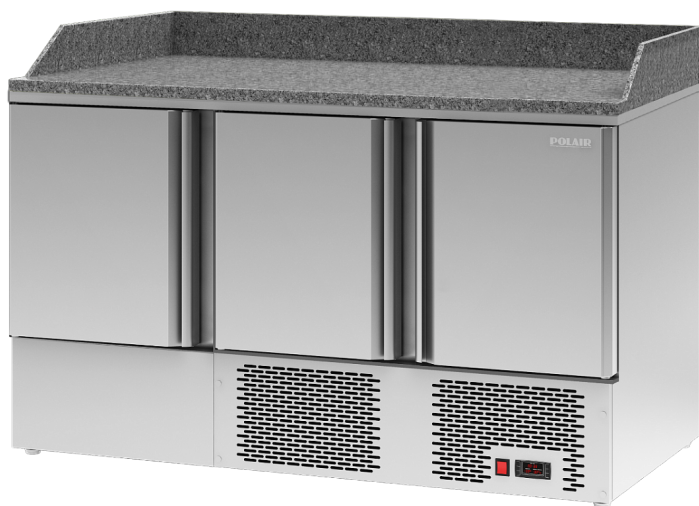
АО «Полаир-Недвижимость»
425000, Республика Марий Эл,
г. Волжск, ул. Промбаза, 1
помещение 6, этаж 1, литер-А3
www.polair.com

ПРОЕКТ: _____
МОДЕЛЬ: TMi3GNpizza-G
КОЛИЧЕСТВО: _____
СОГЛАСОВАНИЕ: _____
ДАТА: 20.05.2023



TMi3GNpizza-G

Рекомендованная розничная цена: 176 766 руб



Технические характеристики

Корпус:	монолитный цельнозаливной
Кол-во дверных проемов:	3
Ножи:	регулируемые по высоте, из нержавеющей стали
IP24:	+
Материал столешницы:	натуральный гранит
Диапазон рабочих температур, °С:	-2...+10
Объем, л:	276
Материал обшивок корпуса снаружи:	нержавеющая сталь
Материал обшивок корпуса изнутри:	нержавеющая сталь
Габаритные размеры, мм:	1375*700*850/1000
Толщина стенки корпуса, мм:	43
Условия окружающей среды (t,°C./вл-сть, %):	до +43
Система электропитания, В/Гц:	230/50
Потребляемая мощность, Вт, не более:	350
Тип охлаждения :	динамический
Хладагент:	R290

Терморегулятор:	электронный блок
Тип оттайки:	автоматическая, с системой испарения конденсата
Тип полок:	Gastronorm GN 1/1
Толщина столешницы:	40
Наличие борта:	+
Высота борта, мм:	150
Материал полок:	Окрашенная оцинкованная проволока
Допустимая нагрузка на полку, кг:	30

Логистическая информация

Размеры в упаковке, мм:	1520*814*1140
-------------------------	---------------

Производитель оставляет за собой право вносить изменения, принципиально не влияющие на эксплуатационные свойства оборудования, без предварительного уведомления.