

POLAIR

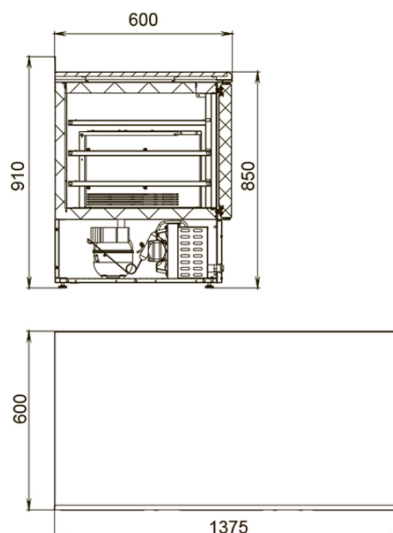
АО «Полаир-Недвижимость»
425000, Республика Марий Эл,
г. Волжск, ул. Промбаза, 1
помещение 6, этаж 1, литер-А3
www.polair.com

ПРОЕКТ: _____
МОДЕЛЬ: TМi3-G
КОЛИЧЕСТВО: _____
СОГЛАСОВАНИЕ: _____
ДАТА: 20.05.2023



TМi3-G

Рекомендованная розничная цена: 99 830 руб



Технические характеристики

Кол-во дверных проемов:	3
IP24:	+
Материал столешницы:	нержавеющая сталь
Диапазон рабочих температур, °С:	-2...+10
Объем, л:	300
Материал обшивок корпуса снаружи:	нержавеющая сталь
Материал обшивок корпуса изнутри:	нержавеющая сталь
Габаритные размеры, мм:	1375x600x850/910
Толщина стенки корпуса, мм:	43
Условия окружающей среды (t, °С./вл-сть, %):	до +43
Система электропитания, В/Гц:	230/50
Тип охлаждения :	динамический
Хладагент:	R290
Терморегулятор:	эл.блок
Тип оттайки:	автоматическая с системой испарения конденсата
Тип полок:	обычные

Толщина столешницы:	40
Наличие борта:	+/-
Материал полок:	Окрашенная оцинкованная проволока

Логистическая информация

Размеры в упаковке, мм:	1520x714x1120
-------------------------	---------------

Производитель оставляет за собой право вносить изменения, принципиально не влияющие на эксплуатационные свойства оборудования, без предварительного уведомления.