

POLAIR

АО «Полаир-Недвижимость»
425000, Республика Марий Эл,
г. Волжск, ул. Промбаза, 1
помещение 6, этаж 1, литер-А3
www.polair.com

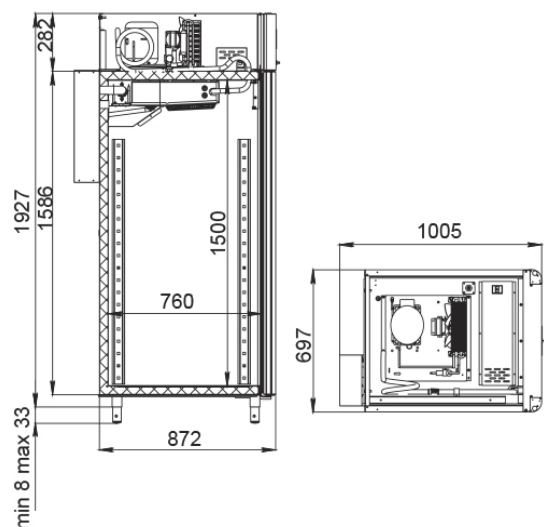
ПРОЕКТ:	
МОДЕЛЬ:	CS107 Cheese black
КОЛИЧЕСТВО:	
СОГЛАСОВАНИЕ:	
ДАТА:	20.05.2023



CS107 Cheese black

Рекомендованная розничная цена: 333 922 руб

Шкаф CS107- Cheese (black) позволяет создать оптимальные условия для созревания сыров, получить качественную продукцию самого широкого ассортимента сортов, различных вкусов и консистенции. Созревание – завершающая, самая длительная и очень ответственная стадия создания сыра. От того, в насколько правильных условиях он будет выдерживаться, и зависят его вкус, плотность, аромат, срок хранения. Создать нужный микроклимат – задача, с которой призваны справляться шкафы CS107- Cheese. Шкафы уверенно поддерживают уровни заданных температуры и влажности воздуха, диапазон которых регулируется в интервалах от -2 до +10°C и от 60 до 95%, соответственно. Создать необходимую программу для созревания того или иного сорта сыра поможет электронный блок управления, холодильная система обеспечит равномерное мягкими воздушными потоками холодоснабжение, влажность поддержит профессиональный ультразвуковой увлажнитель. Визуально контролировать процессы созревания можно через стеклопакет двери, который остается прозрачным во всех режимах работы и позволяет демонстрировать процесс создания сыров в ресторанах-сыроварнях, кулинарных студиях, продуктовых бутиках, фермерских хозяйствах и т.п. Полки из нержавеющей стали или из стальной окрашенной проволоки предлагаются на выбор покупателя. Внешние обшивки корпуса и двери шкафов выполнены из стали, окрашенной в стильный черный цвет, внутренние обшивки – из нержавеющей стали.



Технические характеристики

Диапазон рабочих температур, °С:	-2...+30
Объем, л:	700
Материал обшивок корпуса снаружи:	сталь с полимерным покрытием
Материал обшивок корпуса изнутри:	нержавеющая сталь
Габаритные размеры, мм:	697x1005x1960
Толщина стенки корпуса, мм:	43
Система электропитания, В/Гц:	230/50
Потребляемая мощность, Вт, не более:	при охлаждении 500 / при нагреве 900
Тип охлаждения :	динамический с мягким обдувом без заветривания
Хладагент:	R290
Температура окружающей среды, °С:	до +40
Расход электроэнергии за сутки, кВт/ч, не более:	8
Подсветка:	вертикальная
Педаль:	+
Регулировка уровня влажности (диапазон), % :	от 60 до 95 %
Тип 1: комплектация:	4 перфорированные полки из нерж. стали

Логистическая информация

Вес нетто, кг:	160
Вес брутто, кг:	190
Размеры в упаковке, мм:	790x1080x2125

Производитель оставляет за собой право вносить изменения, принципиально не влияющие на эксплуатационные свойства оборудования, без предварительного уведомления.