

POLAIR

АО «Полаир-Недвижимость»
425000, Республика Марий Эл,
г. Волжск, ул. Промбаза, 1
помещение 6, этаж 1, литер-А3
www.polair.com

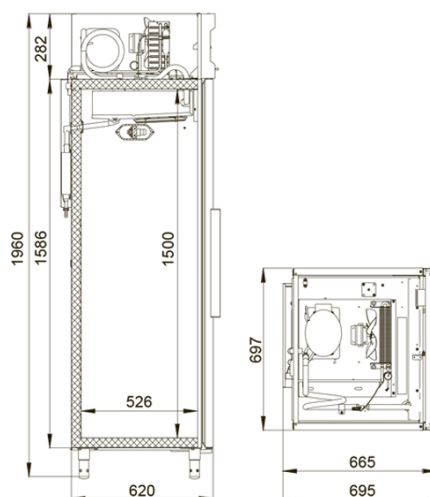
ПРОЕКТ: _____
МОДЕЛЬ: CM105-S
КОЛИЧЕСТВО: _____
СОГЛАСОВАНИЕ: _____
ДАТА: 20.05.2023



CM105-S

Рекомендованная розничная цена: 55 500 руб

Практичный и надежный CM105-S, компактный и вместительный, создан для применения на предприятиях торговли и общественного питания. Удобен для хранения упакованных молочных, гастрономических продуктов, кулинарии, кондитерских изделий, фруктов и овощей и т.п.



Технические характеристики

Диапазон рабочих температур, °С:	0...+6
Объем, л:	500
Габаритные размеры, мм:	697x695x1960
Толщина стенки корпуса, мм:	43
Условия окружающей среды (t, °С./вл-сть, %):	до +40/до 80
Система электропитания, В/Гц:	230/50
Потребляемая мощность, Вт, не более:	350
Тип охлаждения :	динамический
Хладагент:	R290
Расположение агрегата:	верхнее
Терморегулятор:	эл.блок

Тип оттайки:	автоматическая, при помощи ТЭНов, с системой испарения конденсата
Расход электроэнергии за сутки, кВт/ч, не более:	3,5
Допустимая нагрузка на полку, кг:	40
Размер полки, мм:	595x455
Подсветка:	+
Замок:	+

Логистическая информация

Вес нетто, кг:	95
Вес брутто, кг:	114
Размеры в упаковке, мм:	790x744x2125

Производитель оставляет за собой право вносить изменения, принципиально не влияющие на эксплуатационные свойства оборудования, без предварительного уведомления.