

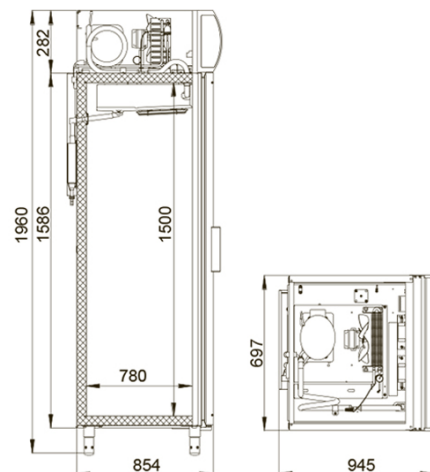
ПРОЕКТ:	
МОДЕЛЬ:	DP107-S
КОЛИЧЕСТВО:	
СОГЛАСОВАНИЕ:	
ДАТА:	20.05.2023



DP107-S

Рекомендованная розничная цена: 75 900 руб

Холодильный шкаф DP107-S специально разработан для демонстрации и продажи икры, рыбных деликатесов и пресервов с учетом всех требований к условиям хранения и экспозиции этих деликатных продуктов. Оптимальный температурный режим, вертикальная внутренняя подсветка, информационная панель – канале, замок в стандартной комплектации – делают этот шкаф незаменимым на предприятиях торговли и общепита.



Технические характеристики

Диапазон рабочих температур, °С:	-8...0
Объем, л:	700
Габаритные размеры, мм:	697x945x1960
Толщина стенки корпуса, мм:	43
Условия окружающей среды (t, °С./вл-сть, %):	до +32/до 60
Система электропитания, В/Гц:	230/50
Потребляемая мощность, Вт, не более:	550
Тип охлаждения :	динамический
Хладагент:	R290
Расположение агрегата:	верхнее
Терморегулятор:	эл.блок

Тип оттайки:	автоматическая, при помощи ТЭНов, с системой испарения конденсата
Расход электроэнергии за сутки, кВт/ч, не более:	10
ПЭН обогрева дверного проема:	+
ПЭН обогрева трубки слива конденсата:	+
Допустимая нагрузка на полку, кг:	40
Размер полки, мм:	530x650
Шаг установки полок, мм:	60
Подсветка:	LED, вертикальная
Канале с подсветкой:	LED
Замок:	+

Логистическая информация

Вес нетто, кг:	123
Вес брутто, кг:	148
Размеры в упаковке, мм:	790x988x2125

Производитель оставляет за собой право вносить изменения, принципиально не влияющие на эксплуатационные свойства оборудования, без предварительного уведомления.