

# POLAIR

АО «Полаир-Недвижимость»  
425000, Республика Марий Эл,  
г. Волжск, ул. Промбаза, 1  
помещение 6, этаж 1, литер-А3  
[www.polair.com](http://www.polair.com)

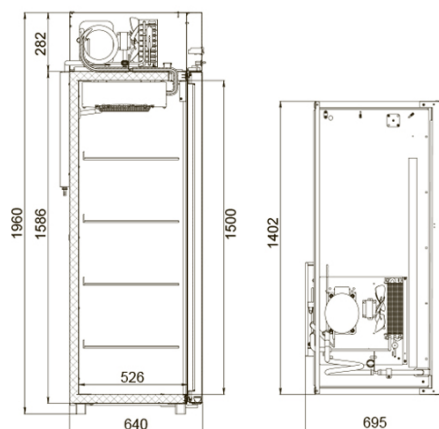
ПРОЕКТ:  
МОДЕЛЬ: CV110-Sm

КОЛИЧЕСТВО:  
СОГЛАСОВАНИЕ:  
ДАТА: 20.05.2023



## CV110-Sm

Рекомендованная розничная цена: 139 986 руб



### Технические характеристики

Корпус:	цельнозаливной
Материал обшивок корпуса:	сталь с полимерным покрытием
Диапазон рабочих температур, °С:	-5...+5
Объем, л:	1000
Габаритные размеры, мм:	1402x695x1960
Толщина стенки корпуса, мм:	43
Условия окружающей среды (t, °С./вл-сть, %):	до +40/до 80
Система электропитания, В/Гц:	230/50
Потребляемая мощность, Вт, не более:	630
Тип охлаждения :	динамический
Хладагент:	R290
Расположение агрегата:	верхнее
Терморегулятор:	эл.блок
Микропереключатель:	клавишный
Тип оттайки:	автоматическая при помощи ТЭНов, с системой испарения конденсата

Расход электроэнергии за сутки, кВт/ч, не более:	6
Допустимая нагрузка на полку, кг:	40
Размер полки, мм:	595x455
Подсветка:	+
Колесные опоры:	опция
Замок:	+
Педаль:	+

## Логистическая информация

Вес нетто, кг:	155
Вес брутто, кг:	182
Размеры в упаковке, мм:	1490x988x2125

Производитель оставляет за собой право вносить изменения, принципиально не влияющие на эксплуатационные свойства оборудования, без предварительного уведомления.