

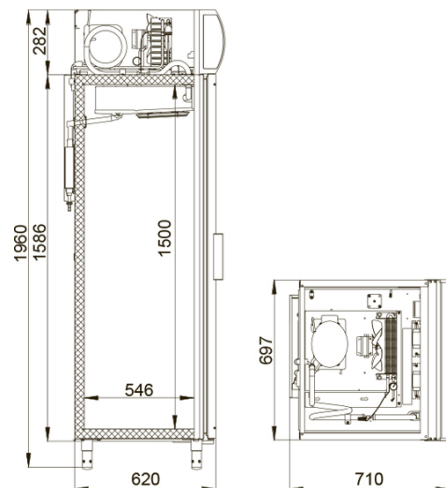
ПРОЕКТ:	
МОДЕЛЬ:	DM105-S
КОЛИЧЕСТВО:	
СОГЛАСОВАНИЕ:	
ДАТА:	20.05.2023



DM105-S

Рекомендованная розничная цена: 52 990 руб

Холодильный шкаф DM105-S – идеальное решение для продажи напитков и продуктов. Современный и надежный шкаф оснащен профессиональной динамической холодильной системой, имеет цельнозаливной пенополиуретаном корпус из стали с полимерным покрытием (снаружи и изнутри). Декоративная панель – канале с LED подсветкой и внутренняя вертикальная LED подсветка повышают качество экспозиции товара.



Технические характеристики

Диапазон рабочих температур, °С:	+1...+10
Объем, л:	500
Габаритные размеры, мм:	697x710x1960
Толщина стенки корпуса, мм:	43
Условия окружающей среды (t, °С./вл-сть, %):	до +32/до 60
Система электропитания, В/Гц:	230/50
Потребляемая мощность, Вт, не более:	350
Тип охлаждения :	динамический
Хладагент:	R290
Расположение агрегата:	верхнее
Терморегулятор:	эл.блок

Тип оттайки:	автоматическая с системой испарения конденсата
Расход электроэнергии за сутки, кВт/ч, не более:	4
Допустимая нагрузка на полку, кг:	40
Размер полки, мм:	595x455
Шаг установки полок, мм:	12,5
Подсветка:	LED, вертикальная
Канале с подсветкой:	LED
Замок:	опция

Логистическая информация

Вес нетто, кг:	105
Вес брутто, кг:	124
Размеры в упаковке, мм:	790x744x2125

Производитель оставляет за собой право вносить изменения, принципиально не влияющие на эксплуатационные свойства оборудования, без предварительного уведомления.