

POLAIR

АО «Полаир-Недвижимость»
425000, Республика Марий Эл,
г. Волжск, ул. Промбаза, 1
помещение 6, этаж 1, литер-А3
www.polair.com

ПРОЕКТ:

МОДЕЛЬ:

CV110-G

КОЛИЧЕСТВО:

СОГЛАСОВАНИЕ:

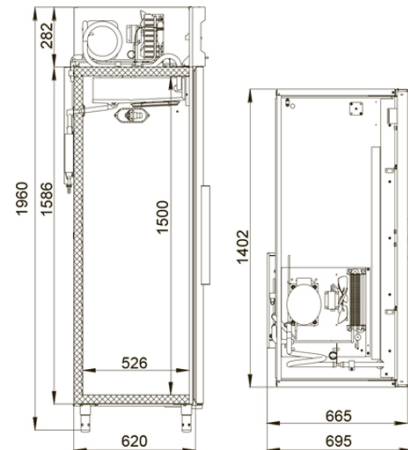
ДАТА:

20.05.2023



CV110-G

Рекомендованная розничная цена: 129 000 руб



Технические характеристики

| | |
|--|---|
| Диапазон рабочих температур, °С: | -5...+5 |
| Объем, л: | 1000 |
| Материал обшивок корпуса снаружи: | нержавеющая сталь (кроме задней стенки) |
| Материал обшивок корпуса изнутри: | нержавеющая сталь |
| Габаритные размеры, мм: | 1402x695x1960 |
| Толщина стенки корпуса, мм: | 43 |
| Условия окружающей среды (t, °С./вл-сть, %): | до +40/до 80 |
| Система электропитания, В/Гц: | 230/50 |
| Потребляемая мощность, Вт, не более: | 630 |
| Тип охлаждения : | динамический |
| Хладагент: | R290 |
| Расположение агрегата: | верхнее |
| Терморегулятор: | многофункциональная контрольная панель |
| Тип оттайки: | автоматическая |
| Расход электроэнергии за сутки, кВт/ч, не более: | 6 |
| Допустимая нагрузка на полку, кг: | 40 |

| | |
|-------------------|--------------|
| Размер полки, мм: | 595x455 |
| Подсветка: | светодиодная |
| Колесные опоры: | опция |
| Замок: | + |

Логистическая информация

| | |
|-------------------------|---------------|
| Вес нетто, кг: | 158 |
| Вес брутто, кг: | 187 |
| Размеры в упаковке, мм: | 1490x744x2125 |

Производитель оставляет за собой право вносить изменения, принципиально не влияющие на эксплуатационные свойства оборудования, без предварительного уведомления.