

POLAIR

АО «Полаир-Недвижимость»
425000, Республика Марий Эл,
г. Волжск, ул. Промбаза, 1
помещение 6, этаж 1, литер-А3
www.polair.com

ПРОЕКТ: _____
МОДЕЛЬ: TB2GN-SC

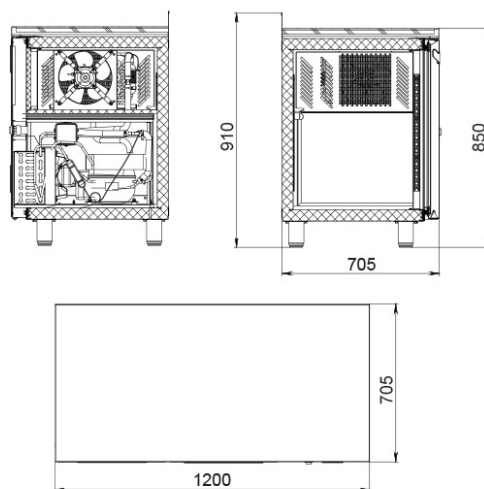
КОЛИЧЕСТВО: _____
СОГЛАСОВАНИЕ: _____
ДАТА: 20.05.2023



TB2GN-SC

Рекомендованная розничная цена: 90 205 руб

Компактный морозильный стол TB2GN-SC обеспечивает поддержание температуры в охлаждаемом объеме не выше, чем -18°C . Обшивки корпуса и дверей из стали серого цвета в сочетании со стильными встроенными ручками кубического дизайна и со столешницей из нержавеющей стали с бортом обеспечивают столу привлекательный внешний вид, позволяющий использовать его не только в производственных помещениях, но и на открытой кухне, в торговом зале магазина и т.п. Надежность хранения продуктов, эргономичность и безопасность, удобство в обслуживании и эксплуатации - отличительные особенности столов POLAIR.



Технические характеристики

Корпус:	монолитный цельнозаливной
Кол-во дверных проемов:	2
Материал столешницы:	нержавеющая сталь
Диапазон рабочих температур, $^{\circ}\text{C}$:	-18
Объем, л:	320
Материал обшивок корпуса снаружи:	сталь окрашенная RAL9006
Материал обшивок корпуса изнутри:	сталь окрашенная RAL9006
Габаритные размеры, мм:	1200x705x850/910

Толщина стенки корпуса, мм:	43
Условия окружающей среды (t, °C./вл-сть, %):	до +25/до 60
Система электропитания, В/Гц:	230/50
Потребляемая мощность, Вт, не более:	550
Тип охлаждения :	динамический
Хладагент:	R290
Расположение агрегата:	двухъярусный выдвижной
Тип испарителя:	скрытый
Терморегулятор:	эл.блок
Тип оттайки:	автоматическая, при помощи ТЭНов, с системой испарения конденсата
ПЭН обогрева дверного проема:	+
ТЭН поддона воздухоохладителя:	+
Толщина столешницы:	40
Наличие борта:	+
Высота борта, мм:	60
Стандарт Gastronorm:	GN 1/1
Материал полок:	Окрашенная оцинкованная проволока

Логистическая информация

Вес нетто, кг:	130
Вес брутто, кг:	150
Размеры в упаковке, мм:	1310x815x1045

Производитель оставляет за собой право вносить изменения, принципиально не влияющие на эксплуатационные свойства оборудования, без предварительного уведомления.