

POLAIR

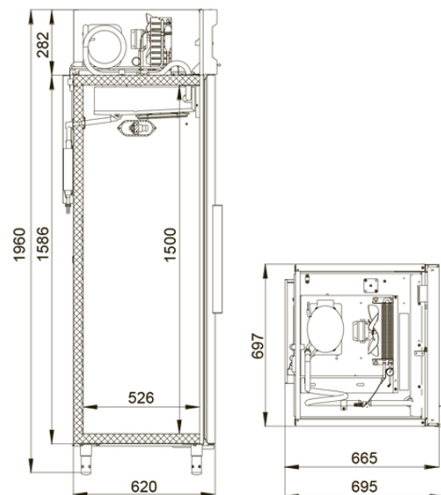
АО «Полаир-Недвижимость»
425000, Республика Марий Эл,
г. Волжск, ул. Промбаза, 1
помещение 6, этаж 1, литер-А3
www.polair.com

ПРОЕКТ: _____
МОДЕЛЬ: CV105-G
КОЛИЧЕСТВО: _____
СОГЛАСОВАНИЕ: _____
ДАТА: 20.05.2023



CV105-G

Рекомендованная розничная цена: 75 500 руб



Технические характеристики

Диапазон рабочих температур, °С:	-5...+5
Объем, л:	500
Материал обшивок корпуса снаружи:	нержавеющая сталь (кроме задней стенки)
Материал обшивок корпуса изнутри:	нержавеющая сталь
Габаритные размеры, мм:	697x695x1960
Толщина стенки корпуса, мм:	43
Условия окружающей среды (t, °С./вл-сть, %):	до +40/до 80
Система электропитания, В/Гц:	230/50
Потребляемая мощность, Вт, не более:	400
Тип охлаждения :	динамический
Хладагент:	R290
Расположение агрегата:	верхнее
Терморегулятор:	электронный блок управления
Тип оттайки:	автоматическая с системой испарения конденсата
Расход электроэнергии за сутки, кВт/ч, не более:	4
Допустимая нагрузка на полку, кг:	40

Размер полки, мм:	595x455
Подсветка:	светодиодная
Колесные опоры:	опция
Замок:	+

Логистическая информация

Вес нетто, кг:	96
Вес брутто, кг:	115
Размеры в упаковке, мм:	790x744x2125

Производитель оставляет за собой право вносить изменения, принципиально не влияющие на эксплуатационные свойства оборудования, без предварительного уведомления.