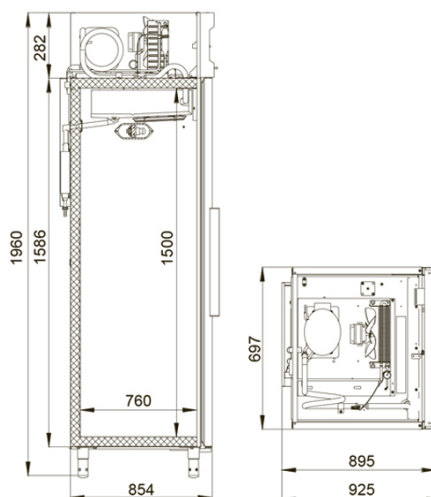




## CM107-S

Рекомендованная розничная цена: 71 100 руб

Предназначен для хранения охлажденных продуктов на предприятиях общественного питания и в торговли. Надежно работает в жестких условиях профессиональной кухни, незаменим в подсобных помещениях и в торговых залах магазинов всех форматов и форм торговли, а также - в кафе, барах, ресторанах, на пищевых производствах. Соответствует стандарту Gastronorm GN 2/1.



### Технические характеристики

Диапазон рабочих температур, °С:	0...+6
Объем, л:	700
Габаритные размеры, мм:	697x925x1960
Толщина стенки корпуса, мм:	43
Условия окружающей среды (t, °С./вл-сть, %):	до +40/до 80
Система электропитания, В/Гц:	230/50
Потребляемая мощность, Вт, не более:	350
Тип охлаждения :	динамический
Хладагент:	R290
Расположение агрегата:	верхнее
Терморегулятор:	эл.блок

Тип оттайки:	автоматическая с системой испарения конденсата
Расход электроэнергии за сутки, кВт/ч, не более:	4
Стандарт Gastronorm:	GN 2/1
Допустимая нагрузка на полку, кг:	40
Размер полки, мм:	530x650
Подсветка:	+
Замок:	+

## Логистическая информация

Вес нетто, кг:	112
Вес брутто, кг:	137
Размеры в упаковке, мм:	790x988x2125

Производитель оставляет за собой право вносить изменения, принципиально не влияющие на эксплуатационные свойства оборудования, без предварительного уведомления.