

POLAIR

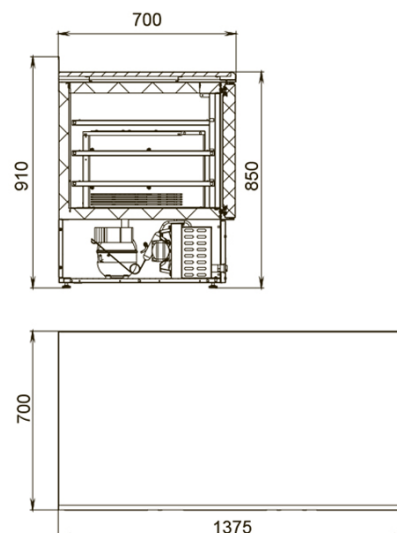
АО «Полаир-Недвижимость»
425000, Республика Марий Эл,
г. Волжск, ул. Промбаза, 1
помещение 6, этаж 1, литер-А3
www.polair.com

ПРОЕКТ: _____
МОДЕЛЬ: TBi3GN-G
КОЛИЧЕСТВО: _____
СОГЛАСОВАНИЕ: _____
ДАТА: 20.05.2023



TBi3GN-G

Рекомендованная розничная цена: 120 700 руб



Технические характеристики

Корпус:	монолитный цельнозаливной
Кол-во дверных проемов:	3
IP24:	+
Материал столешницы:	нержавеющая сталь
Диапазон рабочих температур, °С:	-18
Объем, л:	370
Материал обшивок корпуса снаружи:	нержавеющая сталь
Материал обшивок корпуса изнутри:	нержавеющая сталь
Габаритные размеры, мм:	1375x700x850/910
Толщина стенки корпуса, мм:	43
Условия окружающей среды (t, °С./вл-сть, %):	до +32
Система электропитания, В/Гц:	230/50
Потребляемая мощность, Вт, не более:	550
Тип охлаждения :	динамический
Хладагент:	R290
Терморегулятор:	эл.блок

Тип оттайки:	автоматическая, при помощи ТЭНов, с системой испарения конденсата
ПЭН обогрева дверного проема:	+
ТЭН поддона воздухоохладителя:	+
Тип полок:	Gastronorm GN 1/1
Толщина столешницы:	40
Наличие борта:	+/-
Материал полок:	Окрашенная оцинкованная проволока

Логистическая информация

Размеры в упаковке, мм:	1520x814x1120
-------------------------	---------------

Производитель оставляет за собой право вносить изменения, принципиально не влияющие на эксплуатационные свойства оборудования, без предварительного уведомления.