

POLAIR

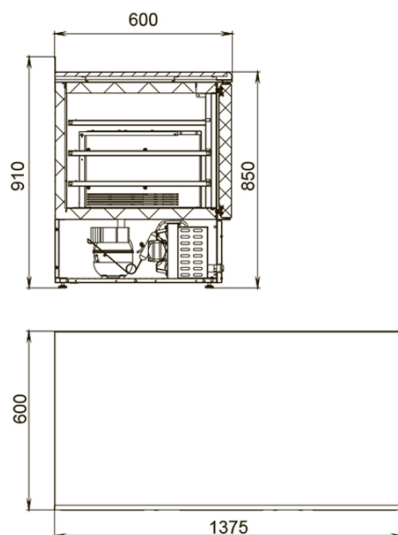
АО «Полаир-Недвижимость»
425000, Республика Марий Эл,
г. Волжск, ул. Промбаза, 1
помещение 6, этаж 1, литер-А3
www.polair.com

ПРОЕКТ: _____
МОДЕЛЬ: TDi3-G
КОЛИЧЕСТВО: _____
СОГЛАСОВАНИЕ: _____
ДАТА: 20.05.2023



TDi3-G

Рекомендованная розничная цена: 112 424 руб



Технические характеристики

Корпус:	монолитный цельнозаливной
Кол-во дверных проемов:	3
Ножи:	регулируемые по высоте, из нерж. стали
IP24:	+
Уплотнитель:	съёмный, с магнитной вставкой
Материал столешницы:	нержавеющая сталь
Диапазон рабочих температур, °С:	+1...+10
Объем, л:	300
Материал обшивок корпуса снаружи:	нержавеющая сталь
Материал обшивок корпуса изнутри:	нержавеющая сталь
Габаритные размеры, мм:	1375*600*850/910
Толщина стенки корпуса, мм:	43
Условия окружающей среды (t,°C./вл-сть, %):	до +32
Система электропитания, В/Гц:	230/50
Потребляемая мощность, Вт, не более:	350
Тип охлаждения :	динамический

Хладагент:	R290
Терморегулятор:	эл. блок
Тип оттайки:	автоматическая, с системой испарения конденсата
Тип полок:	обычные
Наличие борта:	+/-
Материал полок:	Окрашенная оцинкованная проволока
Допустимая нагрузка на полку, кг:	30
Подсветка:	внутренняя
Тип ламп:	LED

Логистическая информация

Размеры в упаковке, мм:	1520x714x1120
-------------------------	---------------

Производитель оставляет за собой право вносить изменения, принципиально не влияющие на эксплуатационные свойства оборудования, без предварительного уведомления.